

# ZHYQ-II-MJ 型原油自动取样器 (贸易交接计量专用)

## 产 品 说 明 书



南阳市中南仪表有限责任公司

地址：南阳市独山大道中段 148 巷 26 号

电话：0377-61526096 邮编：473000

网站：[www.zhongnanyibiao.com](http://www.zhongnanyibiao.com)

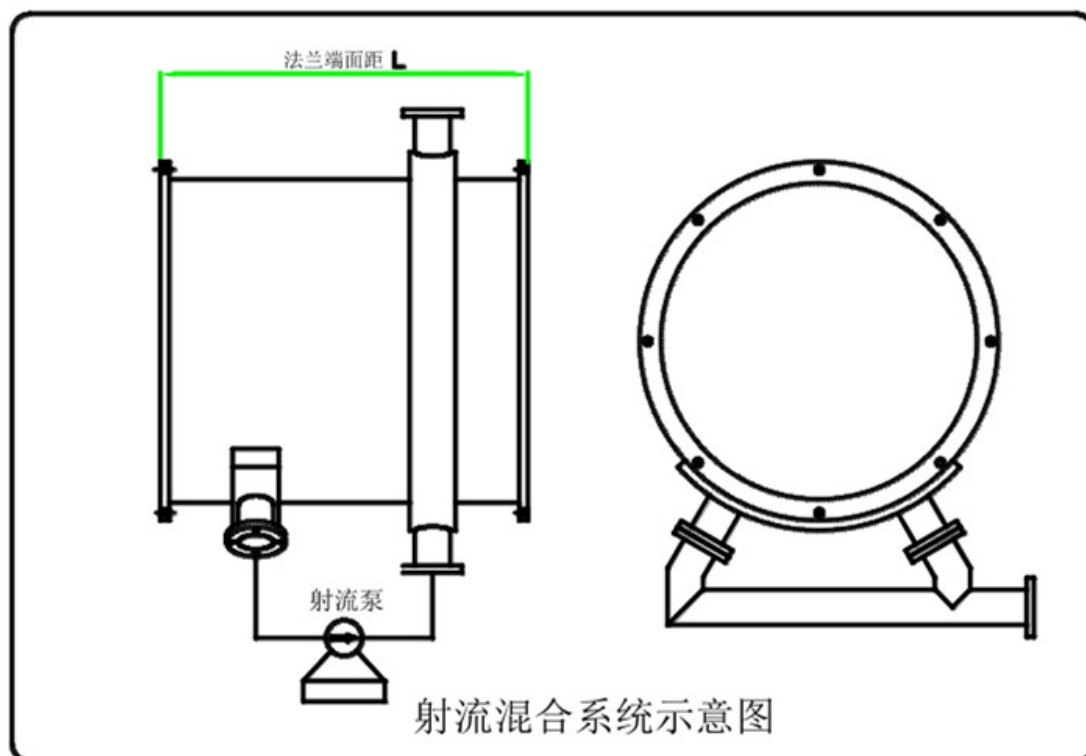
ZHYQ-II-MJ 型原油自动取样器，执行国际标准 ISO 3171 和国标 GB/T27867，主要用于原油贸易交接计量。

## 一、设备构成

取样装置由射流混合系统（可选）、自动取样系统、试样混合分样系统（可选）三大部分构成。

### 1、射流混合系统（可选）

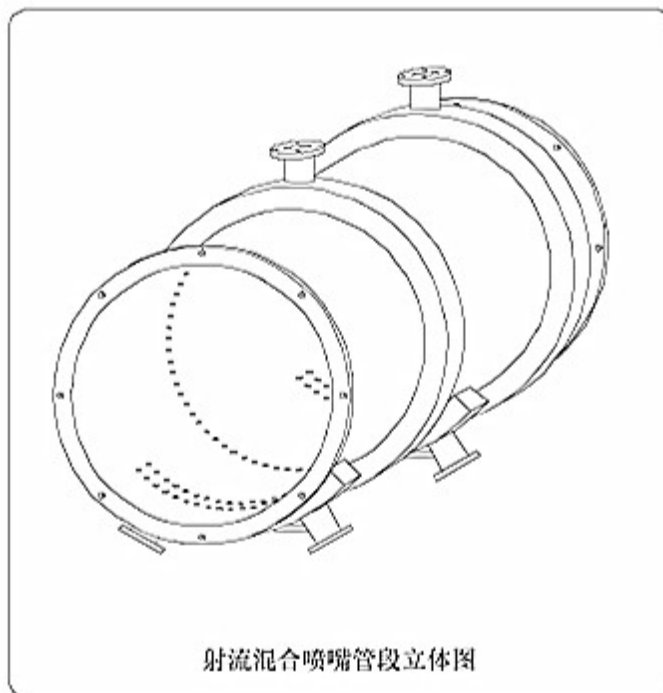
由射流喷嘴总成管段和射流泵组成。



射流喷嘴总成管段的材质选用输油管线相近材质，射流喷嘴及管段两端法兰在厂内焊制，射流喷嘴的数量、直径、安装角度、固定方位及射流泵的排量、扬程等诸元由 SH 计算模块给出，在最差条件下（最小粘度、最小密度、最小输油流量）能确保油中水分散度 C1/C2 满足标准的要求；射流泵选用优质防爆离心泵。

法兰端面距  $L=D+470$

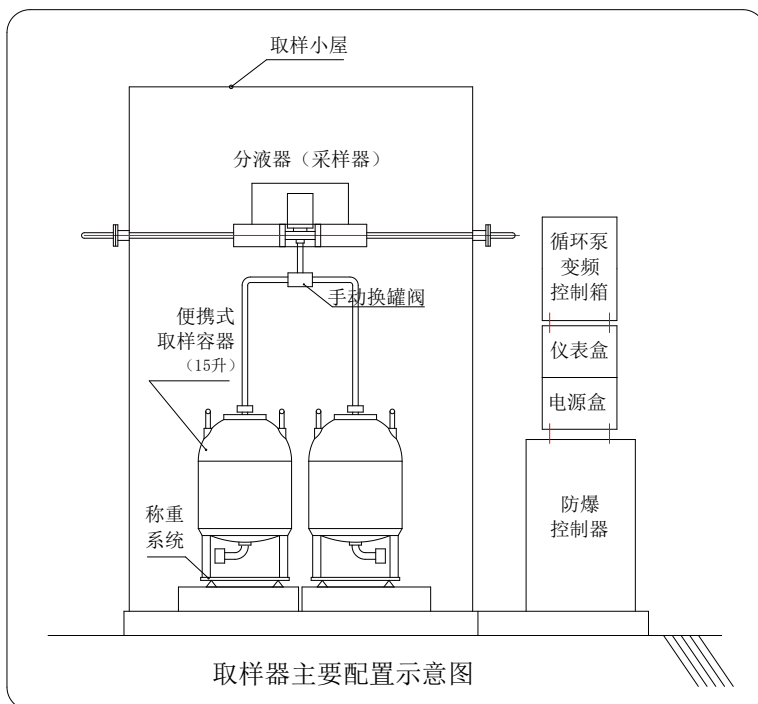
其中：L 四舍五入圆整到毫米，D 为输油管内径。



射流混合喷嘴管段立体图

## 2、自动取样系统

自动取样系统由取样探头组件、磁力循环泵、流量检测开关、在线含水变送器（可选件）、分液器、便携式耐压存样容器、称重系统、防爆控制箱、对夹式超声波流量计（可选件）、撬装机柜等组成。



取样器主要配置示意图

2.1、在线含水变送器（可选件）

电容法原理，  
分辨率 0.01，  
重复性误差 0.05。



2.2、便携式耐压接样容器

存样容器具有大的快速释放开口，以便易于清洗，并具有光滑的内表面以保证最小限度的表面附着，不锈钢材质，内置射流均质构件，配置泄压装置，配置快装接头。设计容积 5 升 10 升 20 升可选（接受非标定制），设计耐压 0.3MPa。



15 升便携式存样容器



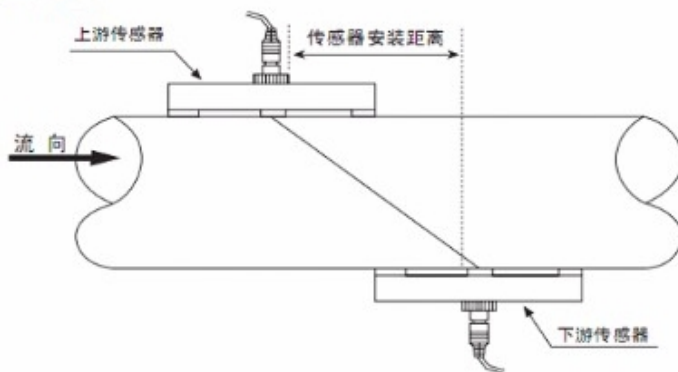
25 升便携式存样容器

2.3、分液器

分液器提取所需子样并将其送入接样容器，最小子样体积量 1.0 毫升，标配子样体积 1.0 毫升至 10 毫升可调。

2.4、对夹式超声波流量计（可选）

外夹式安装，无需对输油管线破口焊接，测量精度 5 级。流量信号供自动取样装置实现流量比例取样。



### 3、试样混合分样系统

存样容器通过特制的连管与循环泵连接，组成可移动式实验室环路混合分样装置。连管接头开孔为微型孔，使得液体被迫通过小孔径时产生射流并在容器中旋转。工作电源 380V/0.5KW，设备重量：50Kg。

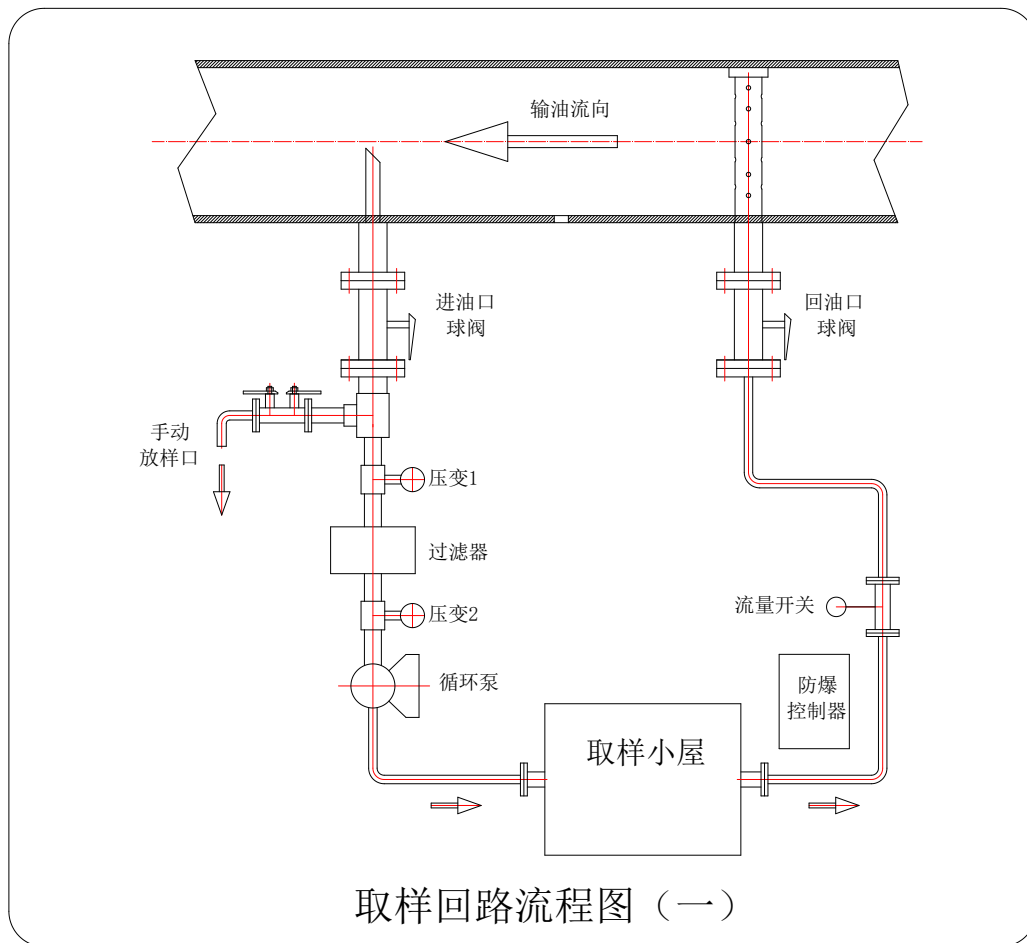


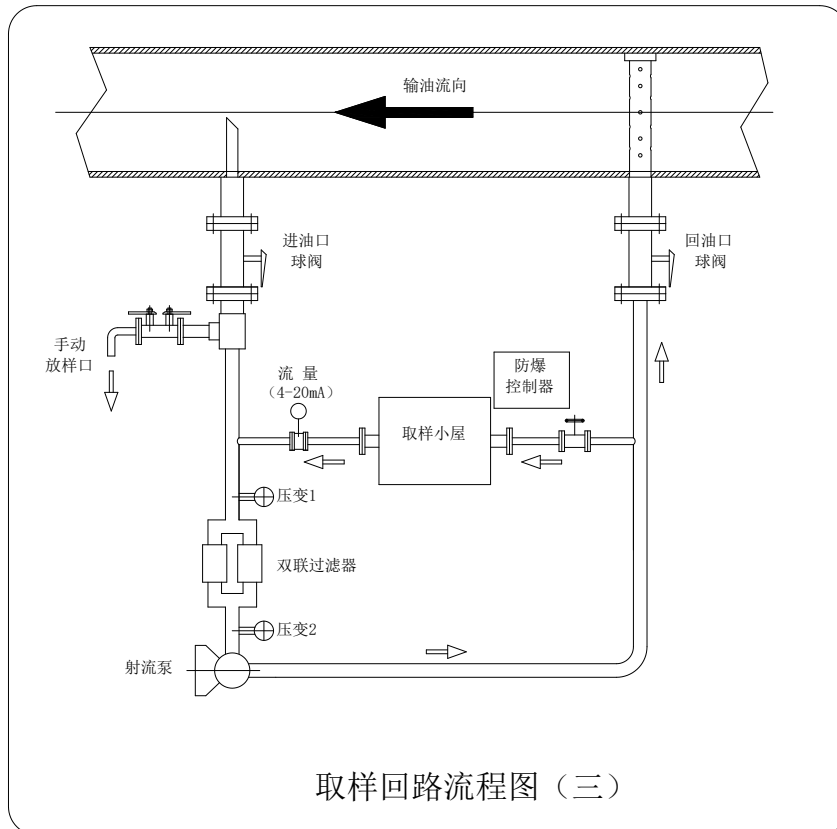
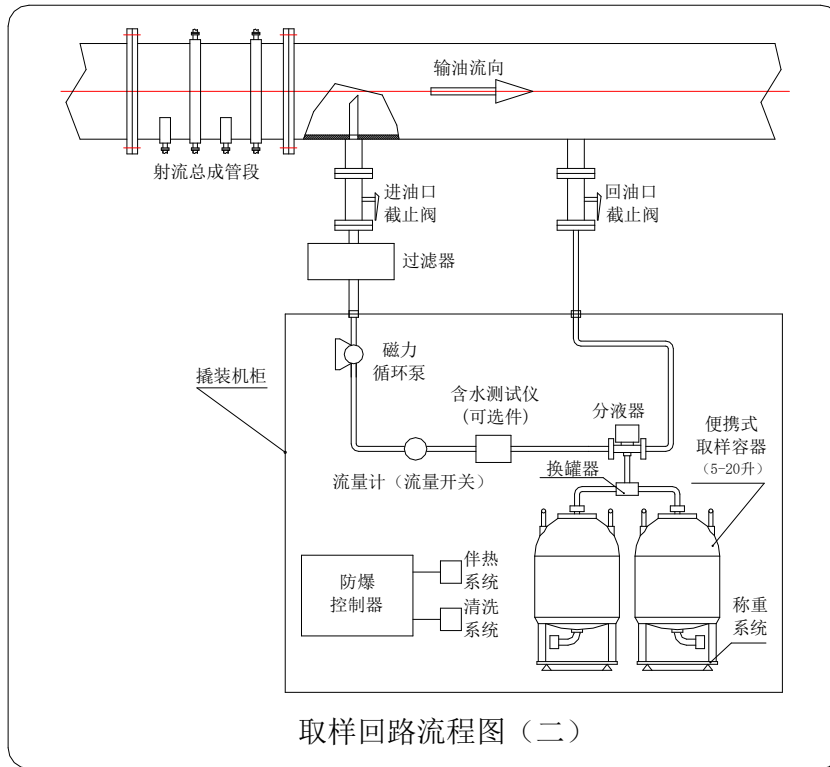
外形尺寸（毫米）：长\*宽\*高=600\*500\*300

## 二、设备功能与技术参数

### 1、设备功能

#### 1.1、工作简明流程图





## 1.2、功能

- 射流混合能确保在最小输油流量时含水率比值 C2/C1 满足 ISO3171 和 GB/T-27867 标准的要求，在最大输油流量时管线附加压损微乎其微可忽略不计。
- 采集流量比例试样，确保取样速率与输油速率成比例。
- 称重报警：意外情况导致的试样量超限，称重装置自动停止设备取样工作并发出报警讯息。
- 自带对夹式超声波流量计，测量精度 5.0，为采集流量比例试样提供指示性数据。
- 自带原油在线含水变送器，电容法原理，分辨率 0.01，重复性误差 0.05。
- 自带机柜电伴热。
- 试样混合及分样：在化验室，利用配有循环泵的试样混合分样系统对试样进行混合，达到混合要求后，可边混合边分样，直至分够所需份数。
- RS485 通讯接口，MODEBUS RTU 通讯协议。
- 数据传递明细

### 1)、取样机柜上传至 DCS 系统的数据

- ① 设备工作状态，
- ② 设备故障讯息，
- ③ 实时取样参数，
- ④ 实时含水率值，
- ⑤ 实时子样个数，
- ⑥ 实时试样重量，

### 2)、取样机柜从 DCS 系统采集的数据

- ① 输油瞬时流量，
- ② 输油瞬时温度，
- ③ 含水实流标定修正参数，
- ④ 设定取样运行参数，

### 3)、详见附件《通讯数据表》，

## 2、技术参数

### 2.1、取样性能系数(PF)： $1 \pm 0.1$ 。

单位样品体积系数(GF)： $1 \pm 0.05$ 。

单位样品数量系数(CF)： $1 \pm 0.01$ 。

- 2.2、子样体积 1.0 至 10 毫升可调。取样间隔 10~900 秒。
- 2.3、便携式耐压接样容器设计容积 5 升、10 升、20 升。
- 2.4、工程压力 2.5-6.4MPa。
- 2.5、电器防爆标识：d IIBT4。电器防护等级 IP65。
- 2.6、电源：380V，功率 2~3KW（射流混合装置另计）。
- 2.7、撬装机柜尺寸：800\*750\*1300=长\*宽\*高。整机重量 350Kg。
- 2.8、射流泵安装尺寸、重量及用电负荷由设计最终确定。

### 三、订货附表

#### 订货基础数据表

输油管线尺寸（内径/壁厚）		单 位	
输油管线材质			
介质种类			
批次输送量（最小/最大）		单 位	
设计压力		单 位	
设计温度		单 位	
最小操作流量		单 位	
最大操作流量		单 位	
操作密度（最小/最大）		单 位	
操作粘度（最小/最大）		单 位	
介质含硫量		单 位	
操作压力（最小/最大）		单 位	
环境温度（最小/最大）		单 位	
样品接收器容积		单 位	
区域电气防爆等级			
现场可否提供流量信号	脉冲 <input type="checkbox"/>	毫安 <input type="checkbox"/>	数字 <input type="checkbox"/> 否 <input type="checkbox"/>
其他 1			
其他 2			





中哈线阿拉山口计量站